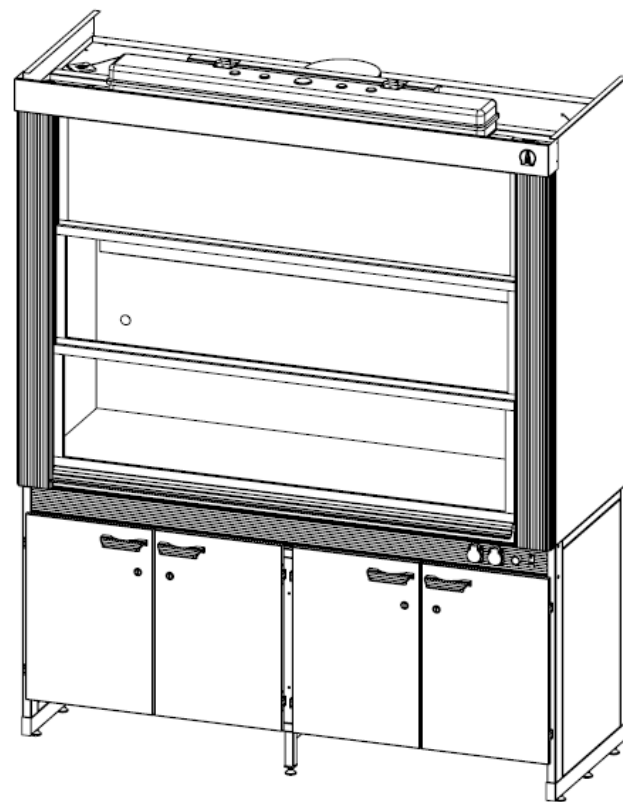
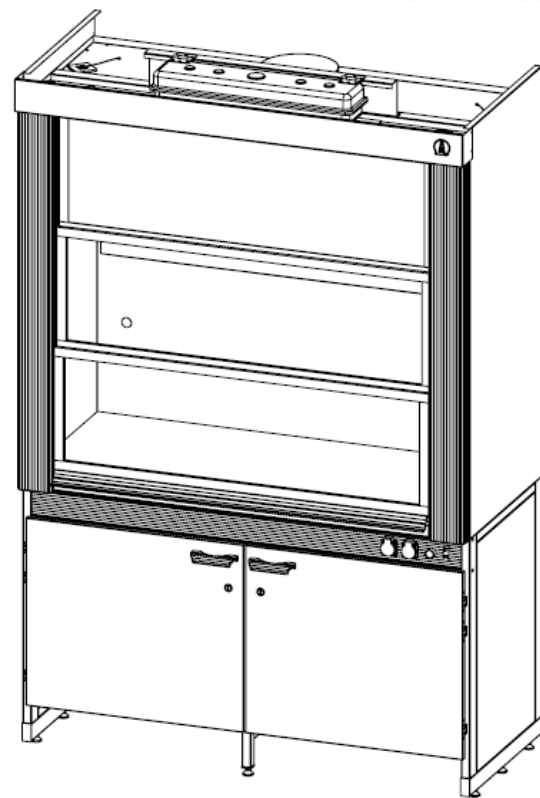
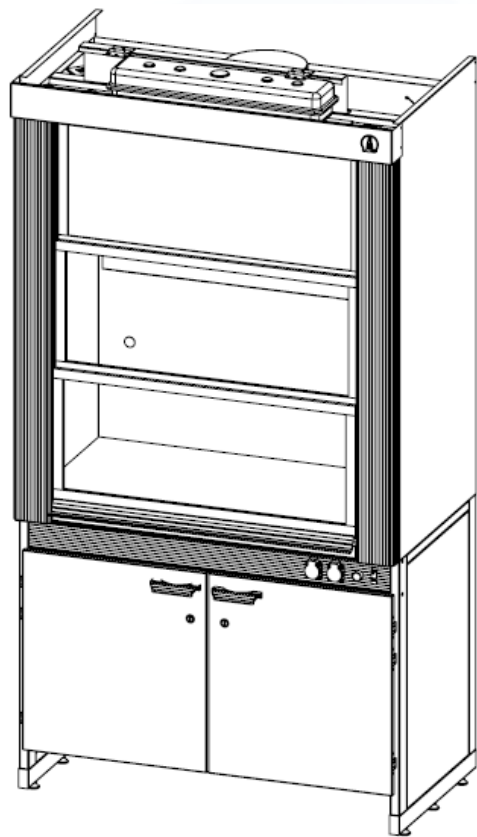


Вытяжной шкаф для работы с ШВЖ ЛАБ-ПРО ШВЛВЖ (модель 2015 г)

Шкаф вытяжной ЛАБ-ПРО ШВЛВЖ (модель 2015 г) является переработанной моделью вытяжного шкафа ЛАБ-ПРО ШВЛВЖ-ТО и вводится в стандарт серии ЛАБ-ПРО взамен данной модели



ЛАБ-ПРО ШВЛВЖ длиной 1200 мм

ЛАБ-ПРО ШВЛВЖ длиной 1500 мм

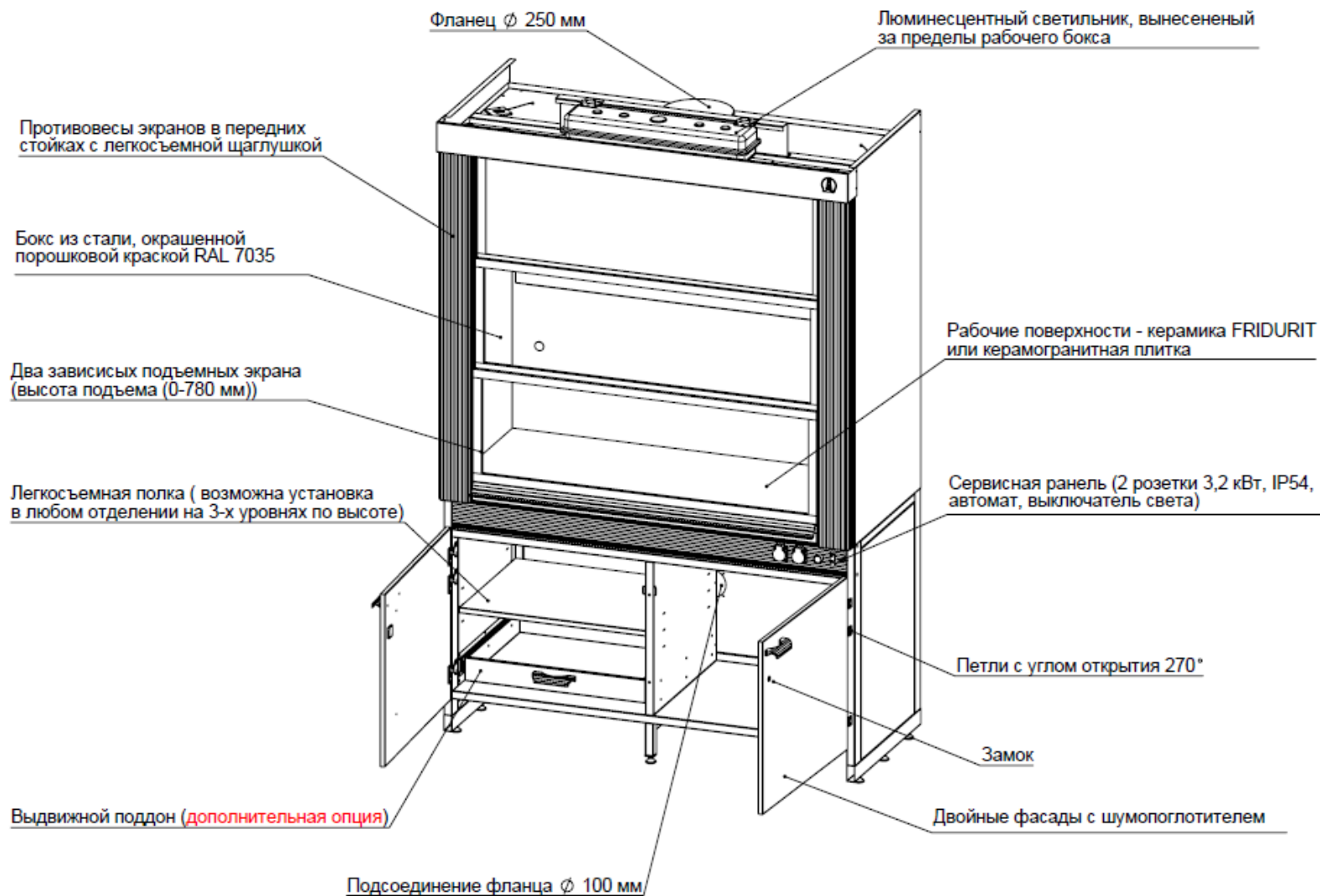
ЛАБ-ПРО ШВЛВЖ длиной 1800 мм

Вытяжной шкаф для работы с ШВЖ ЛАБ-PRO ШВЛВЖ (модель 2015 г)

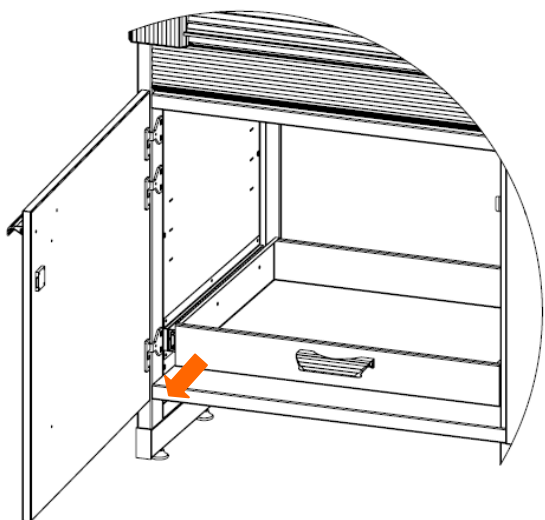
Модель	Габаритные размеры (ш×г×в), мм	Рабочая поверхность
▪ ЛАБ-PRO ШВЛВЖ 120.75.225 F20	1200×750×2250	Fridurit
▪ ЛАБ-PRO ШВЛВЖ 120.75.225 KG	1200×750×2250	Керамогранит
▪ ЛАБ-PRO ШВЛВЖ 150.75.225 F20	1500×750×2250	Fridurit
▪ ЛАБ-PRO ШВЛВЖ 150.75.225 KG	1500×750×2250	Керамогранит
▪ ЛАБ-PRO ШВЛВЖ 180.75.225 F20	1800×750×2250	Fridurit
▪ ЛАБ-PRO ШВЛВЖ 180.75.225 KG	1800×750×2250	Керамогранит



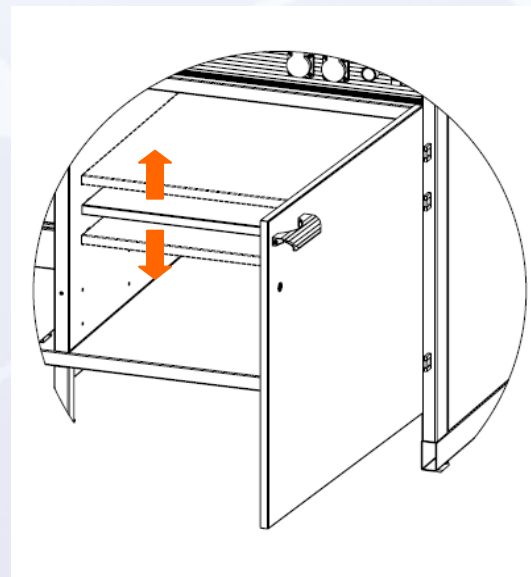
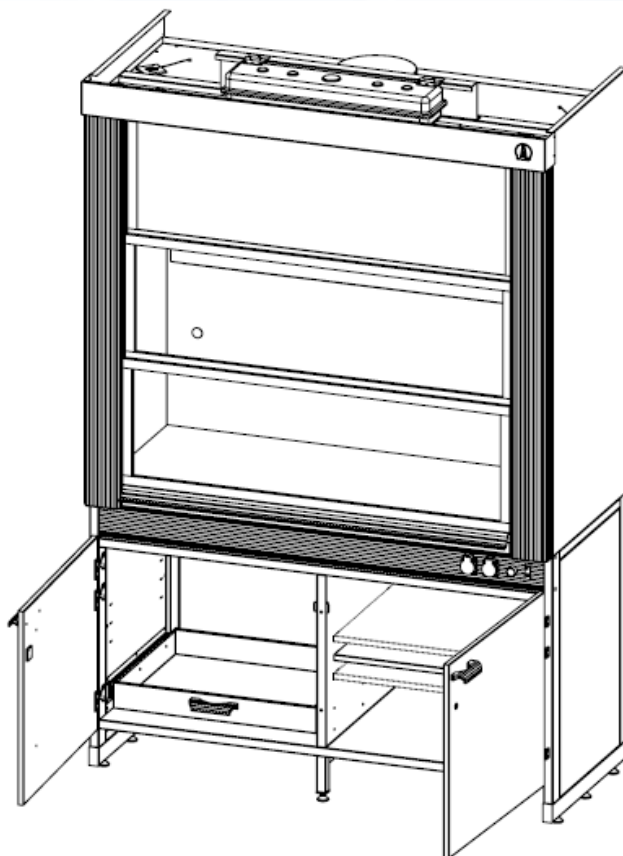
Устройство вытяжного шкафа для работ с ЛВЖ на примере ЛАБ-PRO ШВЛВЖ 150.75.225 (модель 2015 г)



Устройство вытяжного шкафа для работ с ЛВЖ на примере ЛАБ-ПРО ШВЛВЖ 150.75.225 (модель 2015 г)



Выдвижной поддон
(дополнительная опция)



Легкосъемная полка с
регулировкой по высоте
(стандартная комплектация)

Вытяжной шкаф для работы с ШВЖ ЛАБ-PRO ШВЛВЖ (модель 2015 г)

Особенности

- Полностью изготовлены из стали, окрашенной порошковой краской RAL-7035 с фактурой шагреновой кожи. В конструкции шкафов минимизировано использование элементов из сварных рам. Жесткость изделия обеспечивается специализированной конструкцией из глухой листовой стали.
- Стандартные рабочие поверхности – монолитная керамика Fridurit, керамогранитная плитка
- Конструкция рабочего бокса спроектирована по аналогии с конструкцией других боксов серии ЛАБ-PRO для работ с ЛВЖ
- Светильник вынесен за пределы рабочего бокса
- Два независимых подъемных экрана, при поднятии высота шкафа остается неизменной. Высота проема 0-780 мм
- Основание шкафа – опорная тумба
- Боковые стенки опорной тумбы и фасады являются двойными. Толщина боковых стенок 30 мм, толщина фасадов 18 мм. Дверки тумб заполнены шумопоглощающим наполнителем
- Петли фасадов имеют **угол открытия 270 °** для максимального удобства эксплуатации тумб
- Замок в каждом фасаде
- На фасадах установлены ручки двустороннего захвата, изготовленные из монолитного пластика (полипропилен).
- Полка в тумбе является легкоъемной, имеет фиксатор. В конструкции тумб предусмотрена возможность размещения полки на 3-х различных уровнях по высоте. Полка может быть установлена как в правое, так и в левое отделение тумбы
- В качестве опции в тумбу возможно установить выдвижной поддон. Поддон может быть установлен как в правое, так и в левое отделение тумбы. Поддон установлен на телескопических направляющих полного выдвижения, допустимая нагрузка 30 кг. В ШВЛВЖ длиной 1200 мм и 1500 мм возможно установить максимум 2 поддона, в ШВЛВЖ длиной 1800 мм возможно максимум установить 4 поддона

Основные отличия модели ЛАБ-ПРО ШВЛВЖ 2015 г от ЛАБ-ПРО ШВЛВЖ-ТО 2012 г

Модель 2012 г

- Полностью изготовлены из стали с использованием конструкций из сварных рам
- Принцип построения бокса (стенки, крыша, козырек) отличается от конструкции других ШВЛВЖ

Модель 2015 г

- Полностью изготовлены из стали с минимальным использованием конструкций из сварных рам.
- Принцип построения рабочего бокса (стенки, крыша, козырек) аналогичен конструкции других ШВЛВЖ серии ЛАБ-ПРО

Основание шкафа (Опорная тумба)

- Боковые стенки - одинарные
- Фасады двойные толщиной 22 мм с шумопоглотителем
- Дверки без замков
- Фасады открываются на штырях
- Встроенная полка в правом отделении. Отсутствует возможность установки полки в левое отделение и регулировка полки по высоте
- Отсутствует возможность установки выдвижного поддона
- Основание шкафа длиной 1800 мм состоит из двух тумб, каждая со своим каркасом
- Основание шкафа длиной 1800 мм имеет 2 независимые сервисные панели
- Шкафы длиной 1200, 1500 мм имеют 2 розетки, 1 автомат; шкаф 1800 мм – 4 розетки, 2 автомата

- Боковые стенки - двойные
- Фасады двойные толщиной 18 мм с шумопоглотителем
- Каждая дверка с замком
- Петли с углом открытия 270° с эффектом доводчика
- В правом отделении легкоъемная полка. Полка может быть установлена в любое отделение тумбы на 3-х различных уровнях по высоте
- Имеется возможность в качестве доп. опции установить выдвижной поддон в левое и/или правое отделение тумбы
- Основание шкафа длиной 1800 мм состоит из двух тумб с одним общим каркасом
- Основание шкафа длиной 1800 мм имеет 1 единую сервисную панель
- Все шкафы длиной 1200, 1500 и 1800 мм имеют 2 розетки и 1 автомат